

Khavidak Plastic

Plastic Industries



Khavidak Plastic

کاتالوگ

بهار ۱۴۰۵

انواع پریفرم (پت)

انواع درب و دستگیره (بطری و جارو...)

محصولات پلی پروپیلن (پپ)

محصولات هایمپک (اچ آی پی اس)

محصولات سطل و دبه ماستی

محصولات خویدپک

Catalogue

Spring 2026

Plastic (PET) Preforms

Lid and Handel Products

Plastic (PP) Products

Plastic (HIPS) Products

Yogurt Bucket & Dabbeh Products

KhavidPack Packing Products

@khavidakplastic

@khavidakplastic

@khavidakplastic

@khavidakplastic

فهرست • Contents

عنوان Title	PAGE صفحه
درباره ما About Us	03
انواع پریفرم (پت) Plastic (PET) Preforms	04
انواع درب و دستگیره (بطری و جارو...) Lid and Handel Procuets	09
محصولات پلی پروپیلن (پپ) Plastic (PP) Procuets (Disposable Dishes)	12
محصولات هایمپک (اچ آی پی اس) Plastic (HIPS) Procuets	18
محصولات سطل و دبه ماستی Yogurt Bucket & Dabbeh Procuets	21
محصولات خویدک "KhavidPack" Packing Procuets	24

شرکت پشرو بلاستیک خویدک
الشركة المصنعة لأنواع الحاويات القابل للتصرف

Pishrou Plastic Khavidak Co.
Manufacturer of kinds of
disposable containers

Plastic (PET) Preforms



Lid and Handel Products



Plastic (PP) Procuets (Disposable Dishes)



Plastic (HIPS) Procuets



Yogurt Bucket & Dabbeh Products



"KhavidPack" Packing Products



Khavidak Plastic

Hotlines: +9821 65 46 46 46 ☎ +9821 65 46 47 47

خویدک؛ نام روستایی باستانی در استان یزد
Khavidak; name of an ancient village in Yazd province in Iran

هر گونه کپی برداری و سوء استفاده از مطالب و عکس ها پیگرد قانونی دارد.

© All rights reserved for Khavidak Co.

درباره ما

با استعانت از خداوند متعال شرکت پیشرو پلاستیک خویدک در سال ۱۳۹۴ تحت عنوان موسسه دشتی خویدکی با هدف تولید ظروف یکبار مصرف مورد استفاده در صنایع لبنیات، فعالیت خود را آغاز کرد. سپس در سال ۱۳۹۹ به شرکت پیشرو پلاستیک خویدک تغییر نام داد تا با افزودن و توسعه مکان های جدید و همچنین خرید دستگاه های پیشرفته و مدرن و تولید متنوع تری از محصولات مرتبط با ظروف یکبار مصرف پلاستیکی، یکی از بزرگترین شرکت های تولید ملزومات بسته بندی و ظروف یکبار مصرف بهداشتی در ایران و غرب آسیا باشد. "خویدک"، نام یک روستای باستانی در استان یزد است و به دلیل اینکه اصلیت مسئولین شرکت از این خطه از ایران اسلامی هستند، برند محصولات خود را "خویدک" نام نهادند. بهره گیری از تجربه مدیران مدبر، پرسنل متخصص و وجود آزمایشگاه های مجهز همچنین اخذ پروانه های بهداشتی ساخت از وزارت بهداشت، درمان و آموزش پزشکی و سازمان غذا و دارو (سیب سلامت)، زمینه تولید و عرضه محصولات بهداشتی و ایمن برای مصرف کنندگان را فراهم آورده است. محصولات شرکت پیشرو پلاستیک خویدک در سه کارخانه (شعبه) در محل فردوسییه شهریار تولید و عرضه می گردد و برای آسایش بیشتر، فروشگاه بزرگ مرکزی شرکت نیز در محدوده باباسلمان (میانه ی جاده تهران - شهریار) پاسخگوی سفارشات مشتریان عزیز می باشد. تولیدات خویدک شامل انواع ظروف پت (بطری، جار و گالن)، ظروف ماستی پ پ و هایمپک (در گرماژ سنگین)، سطل های ماستی دسته دار، دبه های ماستی، انواع لیوان، ظروف خورشتی، درب های ماستی، پریفرم های دهانه ۲۸، ۴۵ و ۶۲ بطری و دهانه ۷۲، ۸۸ و ۱۲۰ جار و انواع درب و دستگیره (بطری و جار و...) می باشد. ظروف و دبه های ماستی علاوه بر نگهداری مواد غذایی مربوط به لبنیات (ماست، بستنی، شیر، پنیر، دوغ، کره، کشک ...)، قابلیت نگهداری مواد داغ مانند آتش، عدسی، شله زرد، حلیم و... را داراست. همچنین از کاربردهای بطری های پت می توان به قابلیت بسته بندی و نگهداری مواد غذایی نظیر آب معدنی، شیر، دوغ، گلاب، پودر و داروهای سنتی، عرقیات، آلبیمو و انواع آمیمو و... اشاره کرد. نگهداری مواد غذایی مانند ترشیجات و حبوبات، عسل، رب، زیتون، خیارشور، خرما، ارده و... نیز از قابلیت های جارهای پت می باشد. به طور کلی محصولات شرکت پیشرو پلاستیک خویدک که با مواد اولیه درجه یک و بهداشتی تحت نظارت سازمان غذا و دارو تولید می گردد، علاوه بر صنعت غذا، مورد استفاده در صنایع چون صنایع شیمیایی، دارویی، آرایشی و بهداشتی و کشاورزی نیز می باشد. سلامت و رضایت مشتریان بین المللی محصولات شرکت پیشرو پلاستیک خویدک، تنوع و ارتقاء کیفیت و کمیت محصولات ظروف یکبار مصرف، رهبری بازار، مدرن و به روز کردن ماشین آلات تولیدی، تعامل با مصرف کنندگان، تبلیغات و بازاریابی، نیازسنجی و تولید محصولات مورد استفاده روزمره مردم و صنوف مختلف با حداقل قیمت و گسترش فعالیت های تولیدی و اشتغالیی بیشتر، همواره در دستور مدیران باتجربه این شرکت قرار دارد.



شرکت
پیشرو پلاستیک خویدک

تولیدکننده • انواع ظروف پت (بطری، جار و گالن)

- ظروف ماستی پ پ و هایمپک (در گرماژ سنگین) • سطل های ماستی دسته دار • دبه های ماستی
- انواع لیوان، ظروف خورشتی و درب های ماستی • پریفرم های دهانه ۲۸، ۴۵ و ۶۲ بطری
- پریفرم های دهانه ۷۲، ۸۸ و ۱۲۰ جار • انواع درب و دستگیره (بطری و جار و...)



ساخته شده از مواد اولیه
درجه یک و با کیفیت
ساخت ایران
Made in IRAN

khavidakplastic



www.khavidakplastic.com

انواع پریفرم (پت)

Plastic (PET) Preforms

@khavidakplastic



Khavidak Plastic



Khavidak Plastic

+7
product

شورت نِک | نرمال نِک

پریفرم بطری پت
پریفرم شیک نوتلا پت
پریفرم جار پت

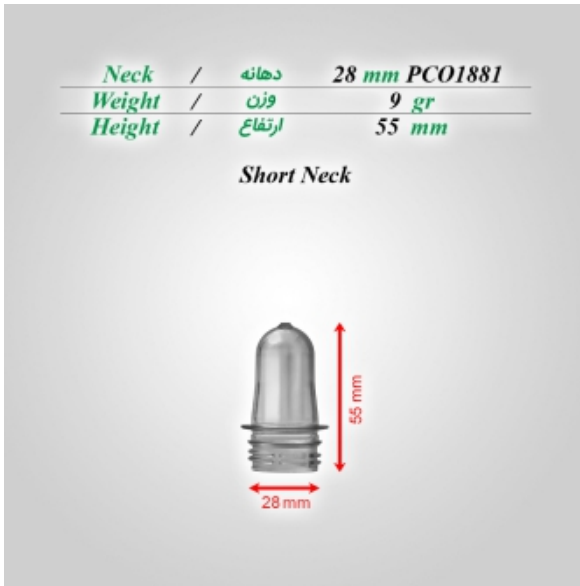
دهانه ۲۸ | دهانه ۴۲ | دهانه ۵۲ | دهانه ۸۸

@khavidakplastic

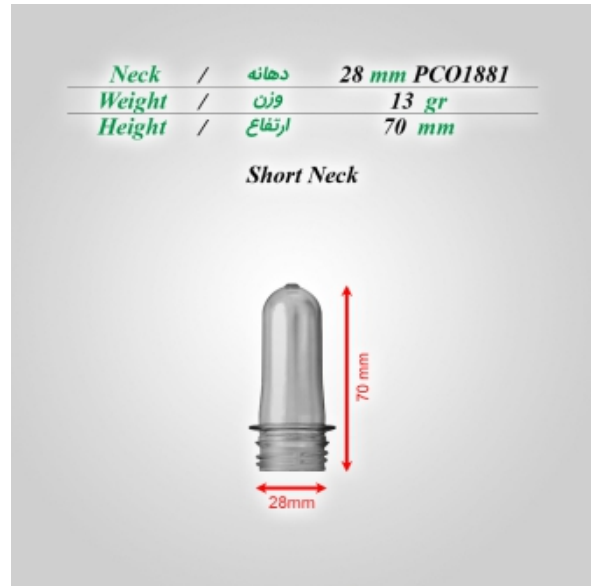




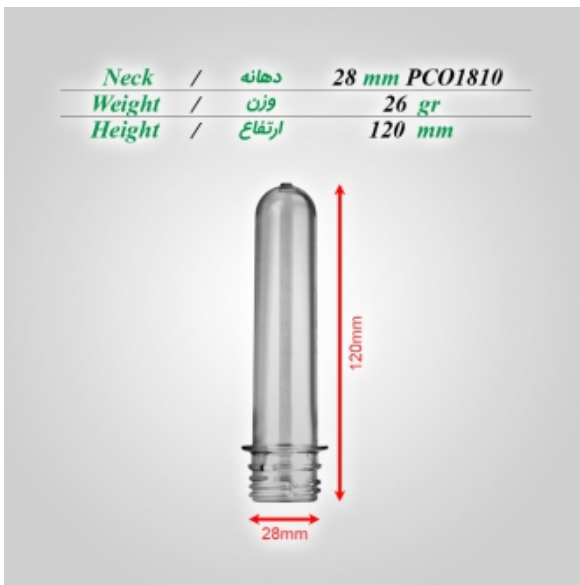
@khavidakplastic



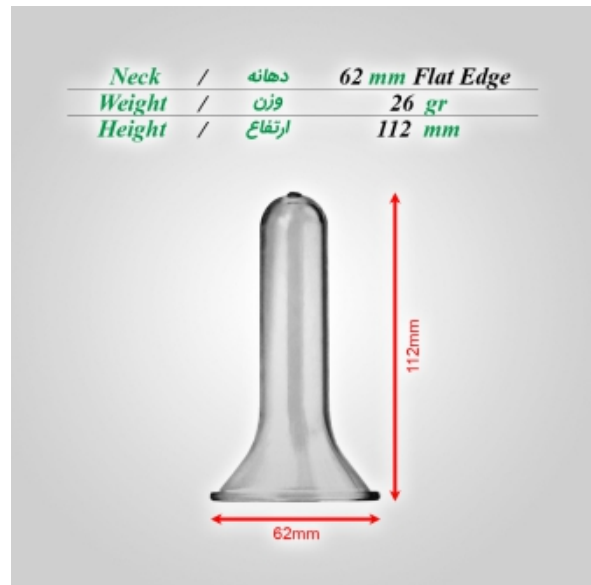
پریفورم بطری پت
دهانه ۲۸ شورت نک ۹ گرم



پریفورم بطری پت
دهانه ۲۸ شورت نک ۱۳ گرم



پریفورم بطری پت
دهانه ۲۸ نرمال نک ۲۶ گرم



پریفورم شیک نوتلا پت
دهانه ۶۲ لب تخت ۲۶ گرم

Short neck | Normal neck

Kind of plastic (PET) bottle preforms

Material: Polyethylene Terephthalate (PET)
Color: Clear (without color)





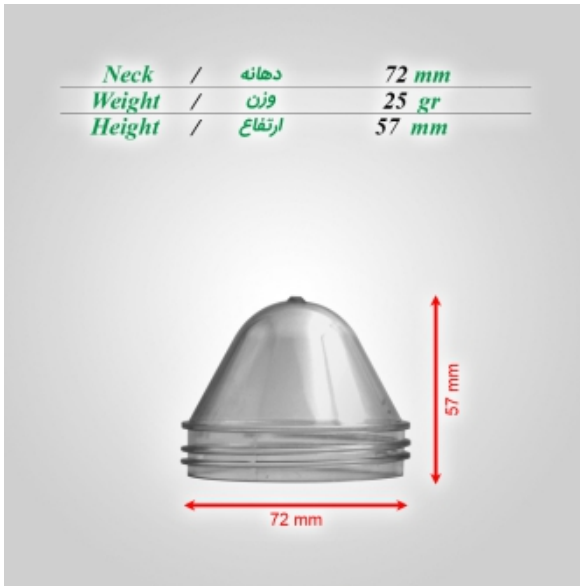
Khavidak Plastic

@khavidakplastic



021 - 65 46 46 46
021 - 65 46 47 47





پریفورم جار پت
دهانه ۷۲ نرمال نک ۲۵ گرم



پریفورم جار پت
دهانه ۸۸ نرمال نک ۴۸ گرم



پریفورم جار پت
دهانه ۸۸ مشکی مات نرمال نک ۴۸ گرم



Khavidak Plastic

Normal neck

Kind of plastic (PET) jar preforms

Material: Polyethylene Terephthalate (PET)
Color 1: Clear (without color) Color 2: Opaque Black



انواع درب و دستگیره (بطری و جار و...)



@khavidakplastic

Lid and Handel Procutts



Khavidak Plastic

+58
product

درب و دستگیره
دبه ماستی

درب فلکهای جار
دهانه ۱۲۰

درب بطری
بسیک

انواع دستگیره
سطل

درب ساده جار
دهانه ۱۲۰

درب دبه
ماستی

مشاهده بسته بندی انواع اسپری ها و درب های لوکس و ساده، تریگر و مینی تریگر جهت آب پاش و غلیظ پاش،
درب های فلیپ تاپ، آرام ریز و آسان ریز، درب های پیچی ادویه پاش و... در www.khavidakplastic.com



درب جار پلاستیکی پت دهانه ۷۲ میلی متر ساده

PET plastic jar`s lid
N. Size: 72 mm
Material: Polyethylene (HDPE)
+ Color Masterbatch
Color: Gold, Silver, Yellow,
Green, Blue, White, Purple,
Red, Black, Pink...



Khavidak Plastic

درب دبه ماستی، درب بطری شیک، انواع دستگیره سطل ودبه ماستی



**Yogurt Dabbeh (dish)`s lid
Cup (Sheyk) bottle`s lid
Kind of yogurt dish &
bucket`s handle**

Material: Polyethylene (HDPE)
+ Color Masterbatch
Color: Red, White, Blue, ...

@khavidakplastic

درب جار پلاستیکی پت دهانه ۱۲۰ میلی متر فلکه ای (فرمانی)

**PET plastic jar`s lid
wheel shape**
H. Size: 210 mm
N. Size: 120 mm
Material: Polyethylene (HDPE)
+ Color Masterbatch
Color: Yellow






Khavidak Plastic



@khavidakplastic



 021 - 65 46 46 46
021 - 65 46 47 47

محصولات پلی پروپیلن (پ پ)

@khavidakplastic



Khavidak Plastic

Plastic (PP) Products (Disposable Dishes)



+37
product

انواع لیوان (پ پ)

ظروف ماستی (پ پ)

ظروف بستنی / دسری
تخت (پ پ)

کاسه و خورشتی
(پ پ)

شفاف سبک | شیری سبک | شفاف سنگین | شیری سنگین



Types of disposable glasses
(Water glass, Haviji, Dooghi, McDonald)
Material: Polypropylene(PP)
Color: Clear (without color)



@khavidakplastic

**انواع لیوان یکبار مصرف آبخوری، هویجی، دوغی و مک دونالد
پلی پروپیلن (پ پ) شفاف**



**Types of ice-cream / dessert
flat containers**
Material: Polypropylene(PP)
Color: Clear (without color)

**انواع ظرف بستنی / دسری تخت
پلی پروپیلن (پ پ) شفاف**

Khavidak Plastic

Khavidak Plastic



Khavidak Plastic

@khavidakplastic



021 - 65 46 46 46
021 - 65 46 47 47

ظروف ماستی پلی پروپیلن (پ پ) شیری و شفاف

Food bucket container Milky White
"heavy" & "light" 650~2700 gr capacity
Material: Polypropylene (PP) + White Masterbatch
Color: Milky White

Food bucket container Clear
650~2700 gr capacity
Material: Polypropylene (PP)
Color: Clear (without color)



650 gr



650 gr



1100 gr



1250 gr



1400 gr

@khavidakplastic



1400 gr



1500 gr



1600 gr



1700 gr



1700 gr

@khavidakplastic



2000 gr



2000 gr



2300 gr



2500 gr

@khavidakplastic



2500 gr



2700 gr



2700 gr

@khavidakplastic



Khavidak Plastic

@khavidakplastic



021 - 65 46 46 46
021 - 65 46 47 47



Types of ice-cream / dessert flat containers + clear lid

Material: Polypropylene (PP) Material 2: Polypropylene (PP) + White Masterbatch
Color: Clear (without color) Color 2: Milky White



@ k h a v i d a k p l a s t i c

ظروف کاسه و خورشتی پلی پروپیلن (پپ) + درب خورشتی شفاف شیری و شفاف



@ k h a v i d a k p l a s t i c

محصولات هایمپک (اچ آی پی اس)

Plastic (HIPS) Products



@khavidakplastic

Khavidak Plastic



Khavidak Plastic

+14
product

انواع درب
ظروف ماستی
هایمپک

انواع
ظروف ماستی
هایمپک

شیری ساده | شیری با چاپ عمومی و اختصاصی



Food bucket container Milky White & lid for stew or yogurt container

Material: High.impact Polystyrene (HIPS)
+ White Masterbatch Color: Milky White

ظروف و درب ماستی شیری هایمپک (HIPS)

N. Size: 120 mm



Capacity:
350 gr

Capacity:
500 gr

Capacity:
650 gr

Capacity:
700 gr

Capacity:
800 gr

Capacity:
900 gr

Capacity:
1000 gr



N. Size:
105 mm

کاسه خورشتی شیری هایمپک (HIPS)

Stew container Milky White

Material: HIPS
(High.impact Polystyrene)
+ White Masterbatch

Capacity:
250 gr



N. Size:
105 mm

Food container's lid for:
650 gr capacity
and Stew containers



N. Size:
120 mm

Food container's lid for:
350 gr to **1000** gr
capacity



@khavidakplastic



N. Size:
173 mm

Food container's lid for:
1100 gr to **1700** gr
capacity



N. Size:
173 mm

Food container's lid for:
1100 gr to **1700** gr
capacity (upon dish)

@khavidakplastic



N. Size:
173 mm

Food container's lid for:
2000 gr capacity
(Royal design)



N. Size:
173 mm

Food container's lid for:
2000 gr to **2700** gr
capacity (Royal design)



@ k h a v i d a k p l a s t i c

محصولات سطل و دبه ماستی

Yogurt Bucket & Dabbeh Products



@khavidakplastic

Khavidak Plastic



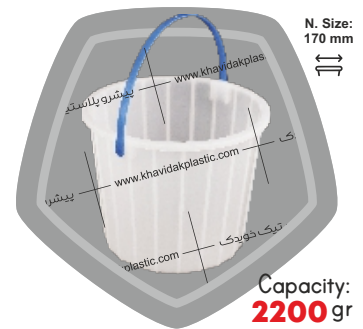
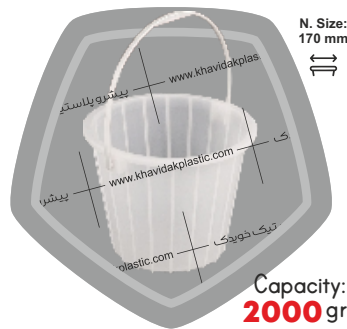
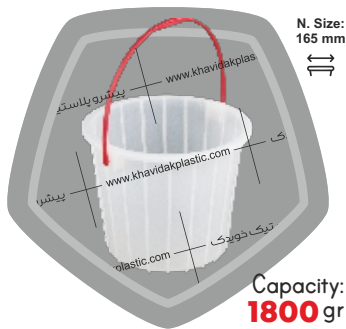
+8
product

درب
سطل ماست

دبه های
ماستی

سطل های
ماستی

طرح تابان | طرح آرا



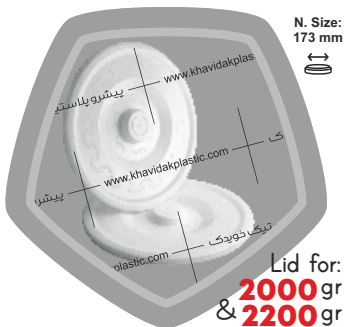
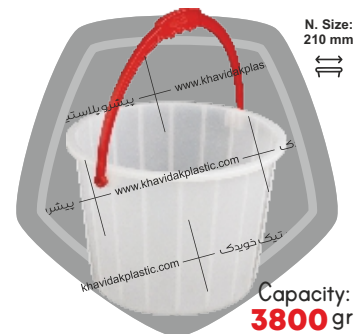
سطل های ماست دسته دار دستگیره الوان طرح تابان



Yogurt buckets with colored handle Taban design

Material: High-Density Polyethylene (HDPE)

Color: Clear (without color) Handel color: Red, Blue, White,...



درب سطل ماست دسته دار طرح تابان



Lid for Yogurt bucket Taban design

Material: High-Density Polyethylene (HDPE) + Masterbatch

Color: Milky White

@ k h a v i d a k p l a s t i c

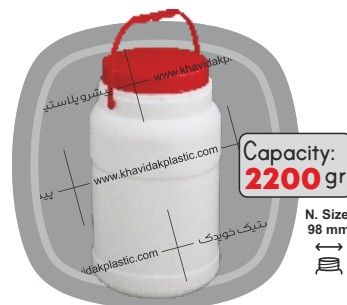
دبه ماست (بادرب و دستگیره) طرح آرا



Yogurt Dabbeh (dishe) with lid & handle Ara design

Material: High-Density Polyethylene (HDPE) + Masterbatch

Color: Milky White Lid & Handel color: Red, Blue, Green,...





Khavidak Plastic



@khavidakplastic

@khavidakplastic



Khavidak Plastic



Khavidak Plastic

+60
product

بسته بندی لیوان
آبخوری یکبار مصرف

بسته بندی های
انواع بطری

بسته بندی های
بطری ادویه پاش

مشاهده سایر محصولات خویدپک در www.khavidakplastic.com

خویدپک انواع درب بطری و جار | خویدپک ظروف یکبار مصرف



Spice shaker bottles packed



■ بسته بندی (پک) های بطری ادویه پاش ۱۵۰ شادونه (برفود) و ۱۶۰ طوبی (مک کارتی) ۱۲ عددی + درب پیچی
 ■ بسته بندی (پک) بطری ادویه پاش ۱۷۰ سی سی طرح مهرداد (کامل) ۴ عددی + درب پیچی

Types of bottles packed



■ بسته بندی (پک) های انواع بطری دهانه ۱۸ میلی متر طرح طوبی و گنبدی ۵۰ عددی
 ■ بسته بندی (پک) های انواع بطری دهانه ۲۴ میلی متر استوانه ای طرح گنبدی ۵۰ عددی
 ■ بسته بندی (پک) بطری دهانه ۲۸ میلی متر ۶۰ سی سی کتابی ساده کیسه ای ۵۰ عددی

Types of bottles and glasses packed



■ بسته بندی (پک) های بطری ۱۰۰۰ و ۱۴۰۰ سی سی طرح فراز ۳ عددی + درب
 ■ بسته بندی (پک) لیوان آبخوری یکبار مصرف پ پ شفاف ۵۰ عددی خویدپک



Khavidak Plastic

شعبه مرکزی: شهریار، فردوسی، بلوار طالقانی،
خیابان ۱۵ خرداد، نبش خیابان کارخانه قند، پلاک ۱۶
شعبه ۲: شهریار، فردوسی، بلوار طالقانی، خیابان
۱۵ خرداد، انتهای خیابان شهید پورسیف، پلاک ۱
شعبه ۳: شهریار، فردوسی، بلوار طالقانی، خیابان ۱۵
خرداد، خیابان کارخانه قند، بن بست خویدک، پلاک ۳۹
شعبه ۴: شهریار، فردوسی، بلوار طالقانی، خیابان ۱۵
خرداد، خیابان کارخانه قند، بن بست خویدک، پلاک ۴۱
فروشگاه بزرگ مرکزی: جاده تهران-شهریار، باغستان،
ابتدای بلوار کلهر (باباسلمان)، ۲۴متری حسینی راد، پلاک ۲۰

۰۲۱ - ۶۵ ۴۶ ۴۶ ۴۶ ۰۲۱ - ۶۵ ۴۶ ۴۷ ۴۷

www.khavidakplastic.com

شرکت
پلاستیک
خویداک

khavidakplastic

